

Line™Zlab 20-38 W/m (25W/10°C – P/J)

až do 85 °C používaný pro okapy / tání ledu a sněhu

Úvod

Samoregulační topný kabel má největší uplatnění při ochraně žlabů: 20 W/m při 10 °C na vzduchu a 38 W/m ve vodě, pro ochranu potrubí apod. Je vyrobený z polovodičové topné matrice extrudované / protlačované mezi paralelními vodiči. Samoregulační kabel sám upravuje svůj výkon. Reaguje automaticky na teploty okolí podél celé své délky. Když se teplota zvýší, odpor topného kabelu se taktéž zvýší, a tím se sníží výkon W/m. A naopak, když se teplota sníží, odpor se sníží a kabel produkuje více tepla. Takže v některých malých aplikacích není potřeba termostat. Nikdy se nepřehřeje ani nepřepálí, dokonce ani když se překryje. Je možné jej nařezat na jakoukoli délku. Proto je produkt jednoduchý na použití, navíc šetří spotřebu energie.

Možnosti produktu

Výstupní výkon při 10 °C	15-60 W/M
Velikost vodiče	7*0,5/19*0,32/19*0,3/19*0,42 MM
Izolace	Polyolefín/Fluorpolymer (zkratka PE/f46)
Opletení	Pocínovaná měď/slitina hliníku a hořčíku
Vnější plášť	Polyolefín proti UV/Fluorpolymer (zkratka PE/f46)

Specifikace

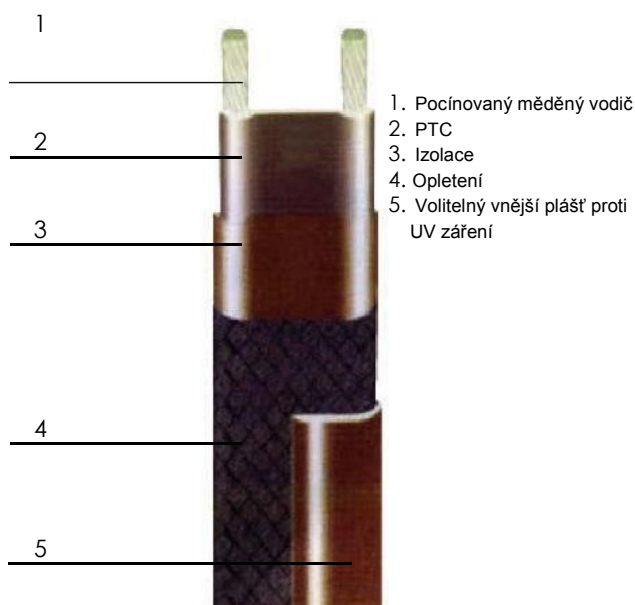
Plocha pokrytá opletením	Více než 85 %
Max. udržovací teplota	85 °C
Max. teplota vystavení PTC/ Polyolefínu/Fluorpolymeru	135 °C / 150 °C / 205 °C
Min. teplota při instalaci	-40 °C
Startovací proud	≤ 0,63 A/M
Tepelná stálost	Udrží více než 95 % tepla po 300 cyklech od 10 °C do 149 °C
Poloměr ohybu	25,4 mm při 20 °C; 35,0 mm při -30 °C
Rozměr / Běžná barva	15 x 5 mm / černá
Odpor mezi vodičem a opletením	> 20 MΩ/M s megaohmmetrem VDC 2500
Napětí	110/220 V

Teplota okolí / jistič / maximální délka kabelu

Minimum štart/start teplota	Istič/jistič	25W/10°C 230V
	Amps	m
10°C(50°F)	10	68
	16	97
	20	112
	30	115
	40	115
0°C(32°F)	10	56
	16	80
	20	100
	30	100
	40	100
-20°C(-4°F)	10	30
	16	51
	20	63
	30	95
	40	95
-40°C(-40°F)	10	29
	16	45
	20	57
	30	76
	40	87

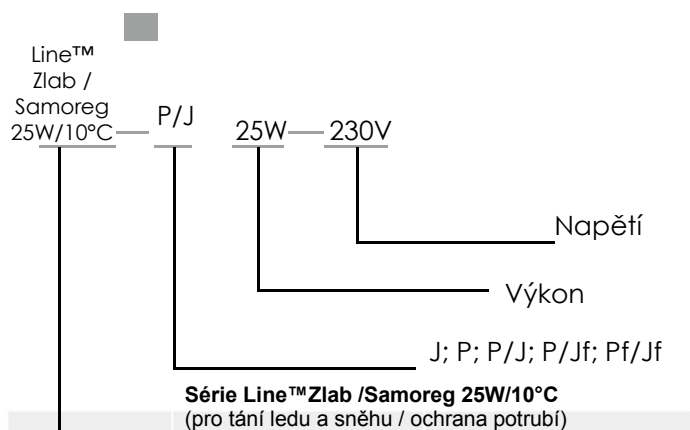
Prohlášení o shodě:

vydané podle § 13 odst. 1 zákona č. 264/99 Sb. a nařízení vlády č. 194/2005 Sb. ve znění nařízení vlády 318/2007 Sb. a č. 308/2004 Sb. ve znění nařízení vlády 449/2007 Sb. Název: elektrické topné kabely Line™ZLAB a Line™Samoreg15-60W/m. Posouzení shody bylo vykonáno podle: nařízení vlády č. 194/2005 Sb. ve znění nařízení vlády 318/2007 Sb. o elektromagnetické kompatibilitě zařízení a nařízení vlády č. 308/2004 Sb. ve znění nařízení vlády 449/2007 Sb. o elektrických zařízeních. Při posuzování shody na výrobek byly použity směrnice EU a splněny normy: EN 60730-1:2011, EN 60730-2-9:2010, EN 61000-3-2:2006+A2:2009, EN 61000-3-3:2008, Směrnice o nízkém napětí 2006/95/EC, Příloha 4, Směrnice EMC 2004/108/EC, Příloha II.

Konstrukce samoregulačního kabelu**Objednávkový seznam modelů**

Line™Zlab 25W/10°C -P/J	1+2+3(PE)+4+5(PE)
Line™Zlab 25W/10°C -P/Jf	1+2+3(PE)+4+5(f46)
Line™Zlab 25W/10°C -Pf/Jf	1+2+3(f46)+4+5(f46)

Příklady:



Schválení: S registrací ISO 9001:2008

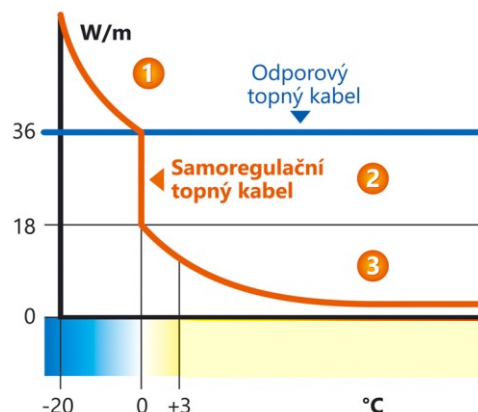


Graf

Proč je inteligentní kabel tak úsporný?

- 1, Inteligentní kabel má ve sněhu nebo ve vodě vysoký výkon.
- 2, Při dotyku s vlhkostí okamžitě zvýší výkon.
- 3, Je-li kabel suchý nebo zasvítlí slunce, tak okamžitě automaticky sníží výkon, a tím i spotřebu energie.

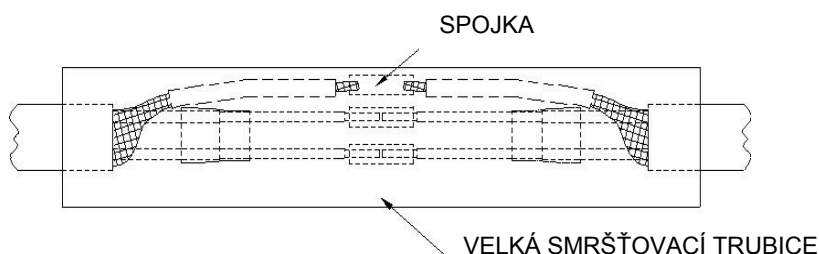
Tato samoregulační vlastnost snižuje spotřebu minimálně o 40 % oproti klasické odporové technologii.



Příslušenství

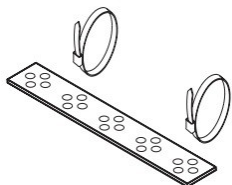
Sada 03 spojka a koncovka – komplet

Samosmršťovací spojka a koncovka pro spojení samoregulačního kabelu a přívodního elektrického vodiče a ukončení, nebo prodloužení samoregulačních kabelů. Sada 03 NENÍ schválena do výbušného prostředí.

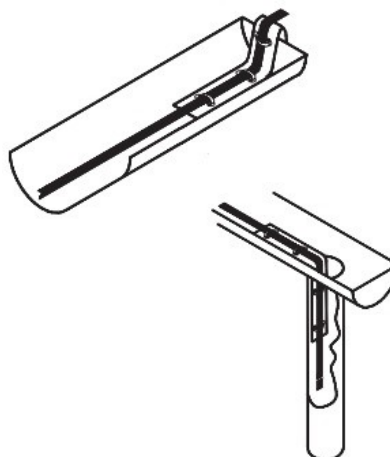


FB/GT kovový úchyt

pro samoregulační kabel do okapu

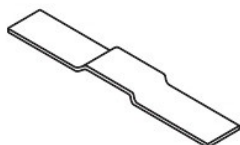


Možnosti uchycení kabelu v okapu

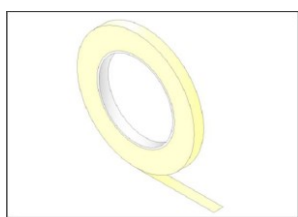


FC/GT samolepicí kovový úchyt

pro samoregulační kabel do okapu



FT/HTS skleněná lepicí páska 50m.



FT/Alum hliníková lepicí páska 45m.

